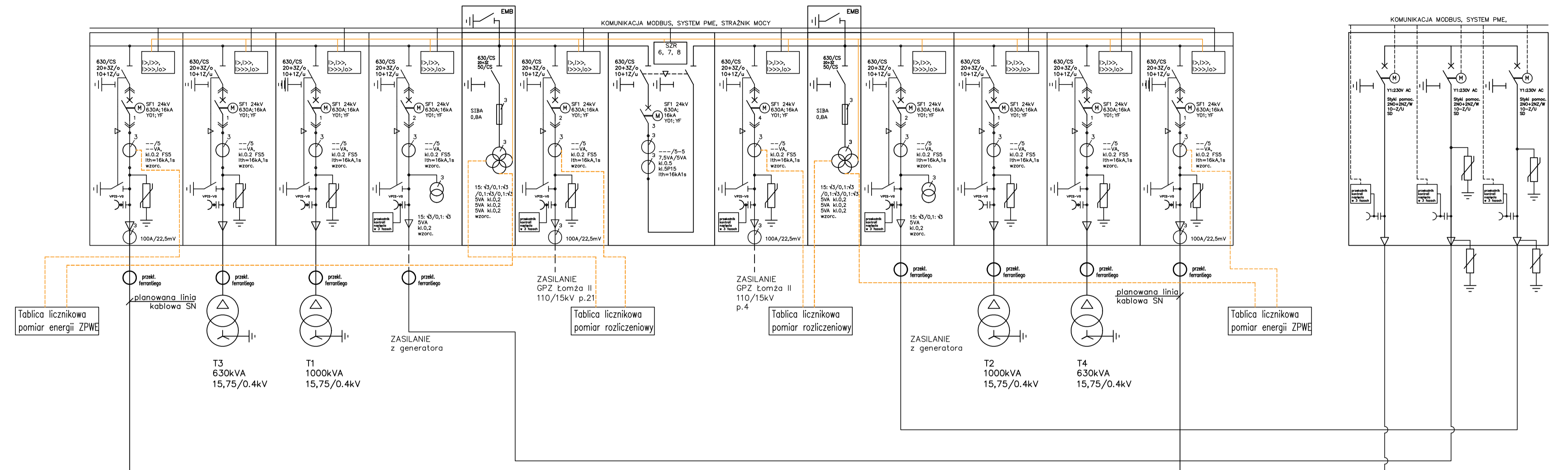


ROZDZIELNICA 24kV-630A-16kA

PRĄD ZNAM. ŁĄCZNIKA	630A	630A	630A	630A	50A	630A	630A	630A	50A	630A	630A	630A	630A
FUNKCJA POLA	Transformator Nr 5	Transformator Nr 3	Transformator Nr 1	Generator 1	POMIAROWE NAPIĘCIE	ZASILAJĄCE 1	SPRZĘGLOWE	ZASILAJĄCE 2	POMIAROWE NAPIĘCIE	Generator 2	Transformator Nr 2	Transformator Nr 4	Transformator Nr 6
ZABEZPIECZENIE	Zabezpieczenie cyfrowe	Zabezpieczenie cyfrowe	Zabezpieczenie cyfrowe	Zabezpieczenie cyfrowe	BEZP. TOPIKOWY	Zabezpieczenie cyfrowe	Zabezpieczenie cyfrowe-SZR	Zabezpieczenie cyfrowe	BEZP. TOPIKOWY	Zabezpieczenie cyfrowe	Zabezpieczenie cyfrowe	Zabezpieczenie cyfrowe	Zabezpieczenie cyfrowe
NUMER POLA	1	2	3	4	5	6	7	8	9	10	11	12	13

ROZDZIELNICA 630A-16kA-15kV

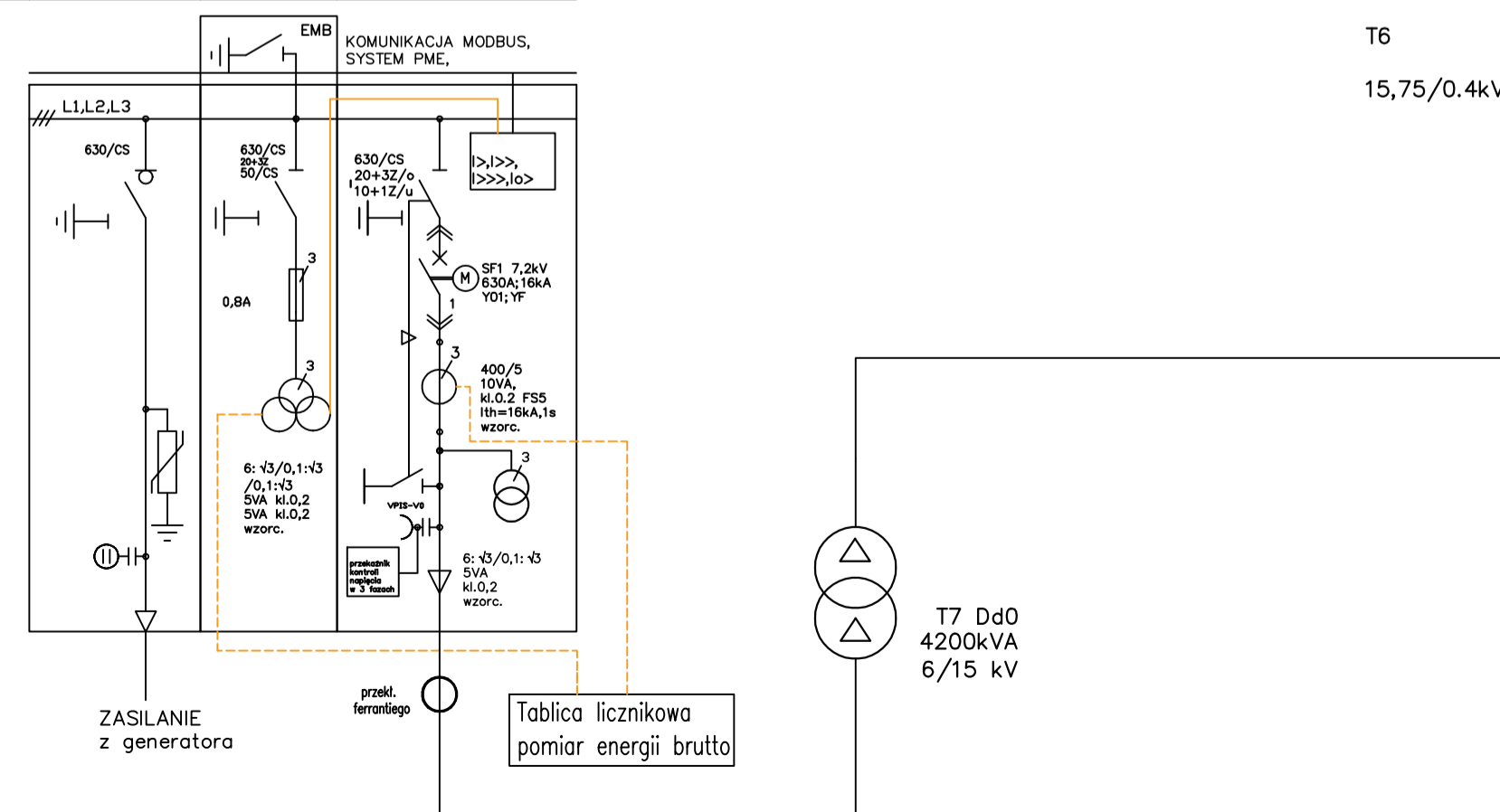
PRĄD ZNAM. ŁĄCZNIKA	630A	630A	630A
FUNKCJA POLA	Linowe zasilające	Odplyw	Odplyw
ZABEZPIECZENIE			
NUMER POLA	1	2	3



ROZDZIELNICA 630A-16kA - pomiar brutto 6kV

PRĄD ZNAM. ŁĄCZNIKA	400A	50A	630A
FUNKCJA POLA	LINII ZASILAJĄCEJ Z POM. PRĄDU	POMIAROWE NAPIĘCIE	Zasilanie z gen. sekcja 1
ZABEZPIECZENIE	IMP	BEZP. TOPIKOWY	Zabezpieczenie cyfrowe
NUMER POLA	1	2	3

BUDYNEK ELEKTROCIĘPŁOWNI



WYKAZ MINIMALNYCH PARAMETRÓW ISTOTNYCH:

- OGÓLNE DANE TECHNICZNE ROZDZIELNICZY nr 1**
- Wykonanie i badania: zgodnie z PN-EN62271-200
 - Konstrukcja: modułowa, przedziałowa, obudowa metal.
 - Rodzaj izolacji: powietrzna (AIS), łączniki w SF6
 - Klasa przegrodzenia: PI
 - Kategoria utraty ciągłości pracy: LSC2A
 - Klasyfikacja łukoodporności (IAC): A-FLR (wydmuch w dół)
- DANE ELEKTRYCZNE ROZDZIELNICZY GŁÓWNEJ (15kV)**
- Napięcie: 3-50Hz, 24kV (nap. sieci 3-50Hz, 15kV)
 - Poziom izolacji:
 - napięcie wytrzymywane 50Hz/60s: 50kV
 - napięcie wytrzymywane 1,2/50μs: 125kV
 - Prąd szyn zbiorczych: 630A
 - Prąd wytrzymywany: 16kA (1s), 40kA (maks.)
 - Prąd łuku elektrycznego: 16kA (1s)
- DANE ELEKTRYCZNE ROZDZIELNICZY GENERATORA (6kV)**
- Napięcie: 3-50Hz, 12kV (nap. sieci 3-50Hz, 6kV)
 - Poziom izolacji:
 - napięcie wytrzymywane 50Hz/60s: 28kV
 - napięcie wytrzymywane 1,2/50μs: 75kV
 - Prąd szyn zbiorczych: 630A
 - Prąd wytrzymywany: 16kA (1s), 40kA (maks.)
 - Prąd łuku elektrycznego: 16kA (1s)

WYKAZ MINIMALNYCH PARAMETRÓW ISTOTNYCH:

- OGÓLNE DANE TECHNICZNE ROZDZIELNICZY nr 2**
- Wykonanie i badania: zgodnie z PN-EN62271-200
 - Konstrukcja: kompaktowo-modułowa, przedziałowa
 - Rodzaj izolacji: gazowa (GIS), łączniki w SF6
 - Klasyfikacja przegrod: PM
 - Kategoria utraty ciągłości pracy: LSC2
 - Klasyfikacja łukoodporności (IAC): A-FL
 - Stopień ochrony przedziałów (włknięcie ciał obcych): IP3X- nn i operatorski, IP2XC-kablowy, IP67-gazowy
 - Stopień ochrony osłon zewn. (uderz, mech.): IK07
 - Napięcie: 3-50Hz, 24kV (napięcie sieci: 3-50Hz, 15kV)
 - Poziom izolacji: 50kV (50Hz/60s), 125kV (1,2/50μs)
 - Prąd ciągły szyn zbiorczych: 630A
 - Prąd wytrzymywany: 16kA (1s), 40 kA (maks.),
 - Prąd łuku elektrycznego: 16kA (1s)
- OZNACZENIA:**
- Y01 — wyzwalacz otwierający wzrostowy napięciowy
 - YF — wyzwalacz zamykający wzrostowy napięciowy
 - M — silnik napinania sprężyny

ZAŁĄCZNIK E2
Schemat jednokreskowy rozdzielnic SN i włącznia generatora do sieci elektroenergetycznej