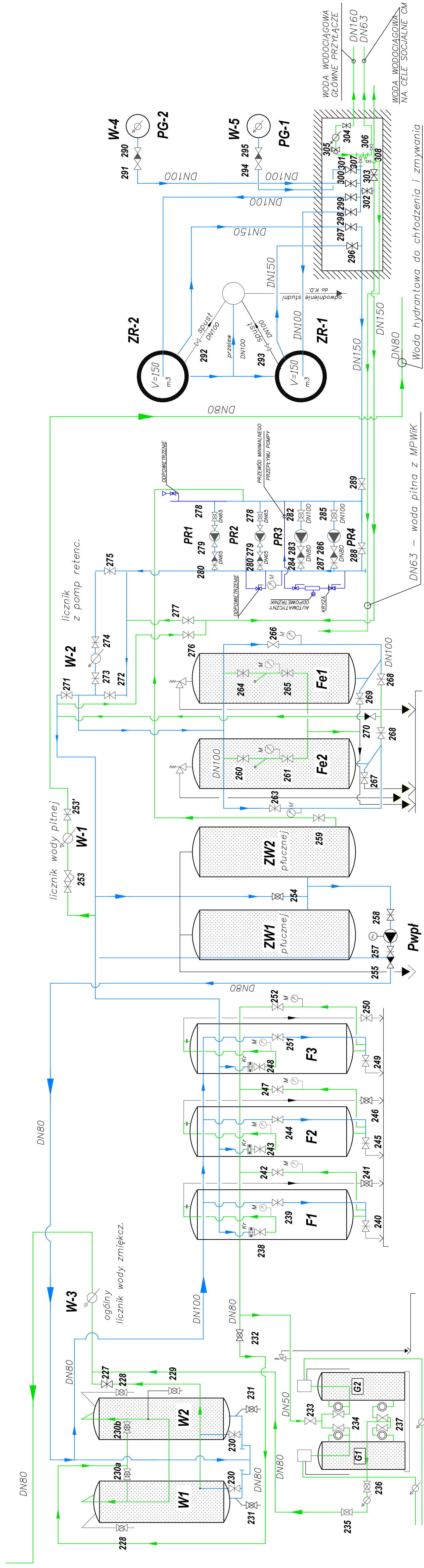


# SCHEMAT TECHNOLOGICZNY SUW



LOKALIZACJA ARMATURY	
OZN	
226 - 232	armatura starego zmiękczacza-W1,2
233- 237	armatura nowego zmiękczacza-G1,2
238 - 252	armatura filtrów F1,2,3
253 - 259	armatura zbiorników wody płuczej-ZW1,2
260 - 270	armatura odżelaziaczy-Fe1,2
271 - 289	armatura pomp retencyjnych PR1,2,3,4
290 - 303	armatura pomp głębinowych PG-1,2i zbiorników retencyjnych-ZR1,2
PR1;2;3;4	pompy retencyjne
304 - 308	armatura podłączenia wody z MPWiK

- ▲ - zawór zwrotny
- ⊗ - zawór kulowy
- ⊞ - zasawa kołnierzowa
- ⊞ - zawór z grzybkim
- ⊞ - filtr siatkowy
- M - manometr
- W - wodomierz
- F - filtr siatkowy

OBIEKT	CIEPŁOWNIA MIEJSKA W ŁOMŻY		
Opracował	inż. Ireneusz Życzkowski	Data podpis	
Sprawdził	mgr. inż. Józef Kiszko	Data podpis	
Data opracowania	mgr. inż. Andrzej Wojtaszek	Nr strony	
Tytuł	2017-07-14	Nr rys.	
rysunku	<b>Schemat technologiczny</b>		
	<b>SUW</b>		<b>1</b>